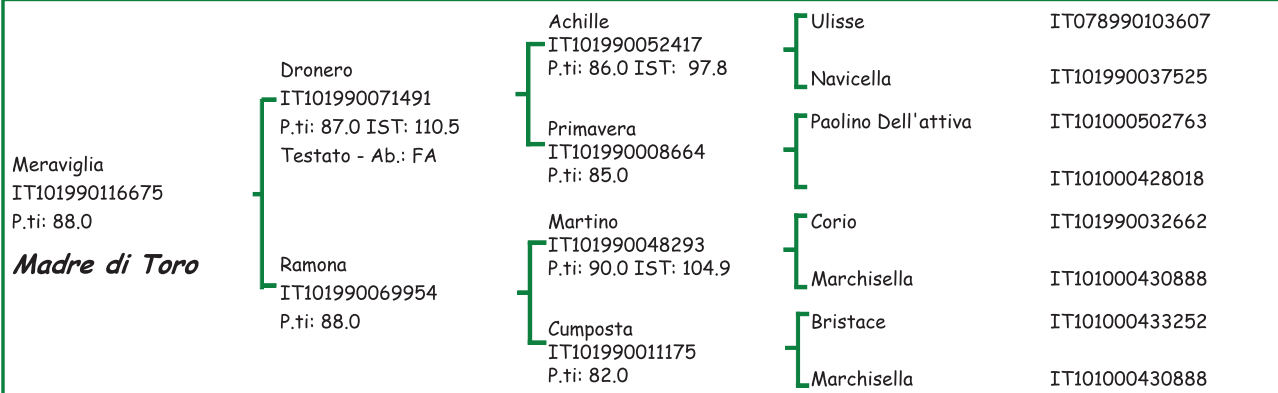


Razza Podolica
 Matricola IT101990116675
 Nome Meraviglia
 Data Nascita 10-04-2020
 Allevatore FABIANO FERDINANDO (KR)
 Proprietario CENTRO SP.LE DIM.VO MOLAROTTA (CS)

Collare N.

1

GENEALOGIA



INDICI

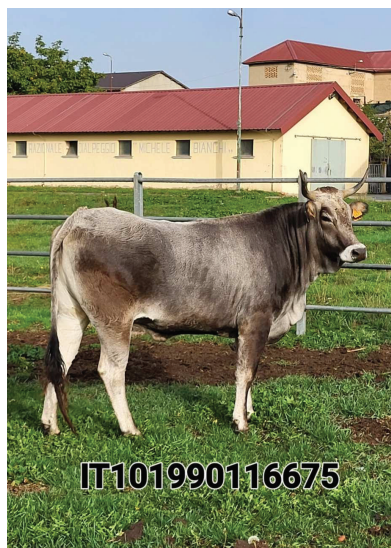
	Indice	Acc.	Rank		Indice	Acc.	Rank
Indice Selezione Toro	106.2	39	85	Indice Muscolosità	104.0	46	57
Indice Accrescimento	109.7	39	96	Indice Dimensioni	91.3	40	20
Indice Morfologia	99.8	40	46	Indice Car. Razza	107.6	58	68
				Indice Arti	102.6	50	56

CARATTERIZZAZIONE FENOTIPICA

Descr. Primari			Taglia				BCS				Loc. Score			Qualifiche				Punti
Mant.	Pigm.	Corn.	Altez.	Lung.	Larg. Ant.	Largh. Ischi	BCS	Cost.	Lombi	Grup.	A. Pos. lato	Past.	Score	Car. Razza	Musc.	Dimen.	Arti Strut.	
4	5	4	5	5	5	5	4	4	4	4	3	3	5	M	O	O	M	88.0

FECONDAZIONI

Data	Toro	Nome	Tipo
14-06-2022	IT078990066241	THURII	A
Diagnosi di gravidanza Positiva			



Razza Podolica
 Matricola IT077990132826
 Nome Melissa Di Tempa Bianca
 Data Nascita 06-02-2020
 Allevatore RICCARDI CLARA EUFEMIA (MT)
 Proprietario CENTRO SP.LE DIM.VO MOLAROTTA (CS)

Collare N.

2

GENEALOGIA

Melissa Di Tempa Bianca IT077990132826 P.ti: 87.0 Madre di Toro	Giglio IT101990101487 P.ti: 87.0 IST: 114.6 Testato - Ab.: FA	Bucefalo IT079990044458 P.ti: 87.0 IST: 117.0 Testato - Ab.: FA	Vischio IT077990032539
	Elisabetta IT077990114827 P.ti: 87.0	Valentina IT101000504770 P.ti: 90.0	Roberta IT078990049776
		Thurii IT078990066241 P.ti: 87.0 IST: 100.9 Testato - Ab.: FA	Bristace IT101000433252
		Elie Saab IT076990187551 P.ti: 86.0	Giulietta IT101000430779
		Quantum IT076990014685	
		Portagioia IT078990006525	
		Prezioso Di Gallo IT077990012702	
		Giovannina IT076990107297	

INDICI

	Indice	Acc.	Rank		Indice	Acc.	Rank
Indice Selezione Toro	100.9	44	56	Indice Muscolosità	104.3	37	58
Indice Accrescimento	96.2	43	23	Indice Dimensioni	99.3	34	46
Indice Morfologia	105.3	44	80	Indice Car. Razza	106.8	45	65
				Indice Arti	104.6	40	64

CARATTERIZZAZIONE FENOTIPICA

Descr. Primari			Taglia				BCS				Loc. Score			Qualifiche				Punti
Mant.	Pigm.	Corn.	Altez.	Lung.	Largh. Ant.	Largh. Ischi	BCS	Cost.	Lombi	Grup.	A. Pos. lato	Past.	Score	Car. Razza	Musc.	Dimen. lato	Arti Strut.	
4	4	4	5	5	5	5	5	5	5	5	3	3	5	M	M	O	M	87.0

FECONDAZIONI

Data	Toro	Nome	Tipo
13-09-2022	IT101990083591	FENOGLIO	A



IT077990132826

Razza Podolica
 Matricola IT101990116668
 Nome Morandina
 Data Nascita 20-02-2020
 Allevatore FABIANO FERDINANDO (KR)
 Proprietario CENTRO SP.LE DIM.VO MOLAROTTA (CS)

Collare N.

3

GENEALOGIA

Morandina IT101990116668 P.ti: 87.0 Madre di Toro	Dronero IT101990071491 P.ti: 87.0 IST: 110.5 Testato - Ab.: FA	Achille IT101990052417 P.ti: 86.0 IST: 97.8	Ulisse IT078990103607
	Triestina IT101990062716 P.ti: 87.0	Primavera IT101990008664 P.ti: 85.0	Navicella IT101990037525
		Martino IT101990048293 P.ti: 90.0 IST: 104.9	Paolino Dell'attiva IT101000502763
	Foresta IT101000441087 P.ti: 88.0	Corio IT101990032662	Marchisella IT101000430888
			Fortuna IT011KR034B016

INDICI

	Indice	Acc.	Rank		Indice	Acc.	Rank
Indice Selezione Toro	103.6	43	73	Indice Muscolosità	103.5	46	55
Indice Accrescimento	108.1	42	93	Indice Dimensioni	81.3	41	4
Indice Morfologia	97.4	44	29	Indice Car. Razza	104.9	58	57
				Indice Arti	105.0	50	65

CARATTERIZZAZIONE FENOTIPICA

Descr. Primari			Taglia				BCS				Loc. Score			Qualifiche				Punti
Mant.	Pigm.	Corn.	Altez.	Lung.	Larg. Ant.	Largh. Ischi	BCS	Cost.	Lombi	Grup.	A. Pos. lato	Past.	Score	Car. Razza	Musc.	Dimen.	Arti Strut.	
4	5	4	5	5	4	4	4	4	4	4	3	3	5	M	O	M	M	87.0

FECONDAZIONI

Data	Toro	Nome	Tipo
04-08-2022	IT078990066241	THURII	A
Diagnosi di gravidanza Positiva			



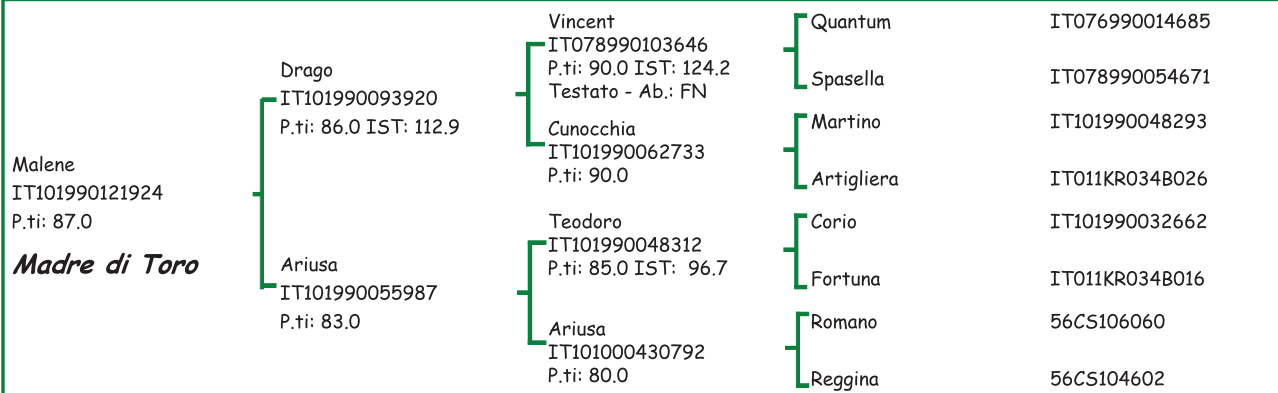
IT101990116668

Razza Podolica
 Matricola IT101990121924
 Nome Malene
 Data Nascita 22-02-2020
 Allevatore FABIANO FERDINANDO (KR)
 Proprietario CENTRO SP.LE DIM.VO MOLAROTTA (CS)

Collare N.

4

GENEALOGIA



INDICI

	Indice	Acc.	Rank		Indice	Acc.	Rank
Indice Selezione Toro	101.2	28	58	Indice Muscolosità	109.4	31	75
Indice Accrescimento	102.2	28	69	Indice Dimensioni	101.3	27	54
Indice Morfologia	99.6	29	44	Indice Car. Razza	106.3	39	63
				Indice Arti	119.0	33	95

CARATTERIZZAZIONE FENOTIPICA

Descr. Primari			Taglia				BCS				Loc. Score			Qualifiche				Punti
Mant.	Pigm.	Corn.	Altez.	Lung.	Larg. Ant.	Larg. Ischi	BCS	Cost.	Lombi	Grop.	A. Pos. lato	Past.	Score	Car. Razza	Musc.	Dimen.	Arti Strut.	
4	4	4	5	5	5	5	4	4	4	4	3	3	5	M	M	O	M	87.0

FECONDAZIONI

Data	Toro	Nome	Tipo
13-09-2022	IT101990083591	FENOGLIO	A



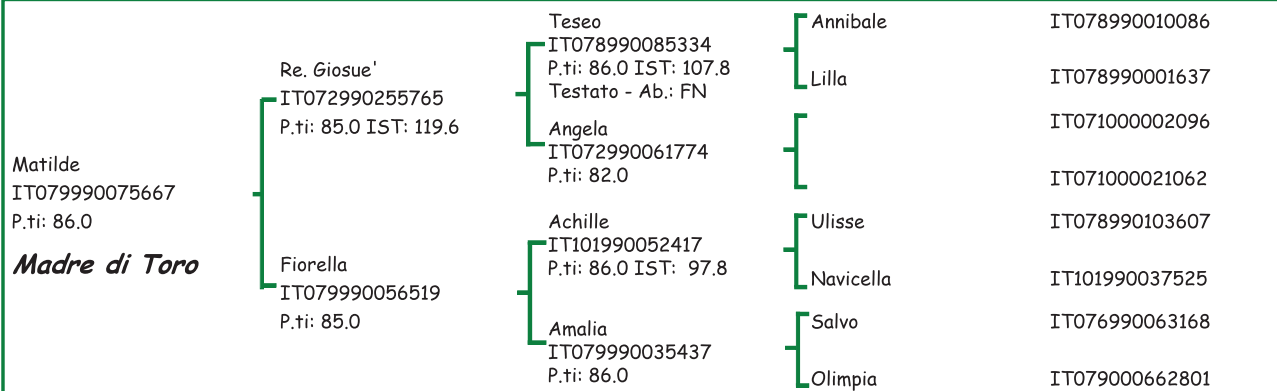
IT101990121924

Razza Podolica
 Matricola IT079990075667
 Nome Matilde
 Data Nascita 04-02-2020
 Allevatore AZ. AGR. GUERCI (CZ)
 Proprietario CENTRO SP.LE DIM.VO MOLAROTTA (CS)

Collare N.

5

GENEALOGIA



INDICI

	Indice	Acc.	Rank		Indice	Acc.	Rank
Indice Selezione Toro	109.6	40	94	Indice Muscolosità	102.6	35	52
Indice Accrescimento	113.6	39	98	Indice Dimensioni	98.2	31	42
Indice Morfologia	101.2	40	56	Indice Car. Razza	106.6	43	64
				Indice Arti	97.9	38	37

CARATTERIZZAZIONE FENOTIPICA

Descr. Primari			Taglia				BCS				Loc. Score			Qualifiche				Punti
Mant.	Pigm.	Corn.	Altez.	Lung.	Larg. Ant.	Largh. Ischi	BCS	Cost.	Lombi	Grup.	A. Pos. lato	Past.	Score	Car. Razza	Musc.	Dimen.	Arti Strut.	
4	4	4	4	5	4	5	4	4	4	4	3	3	5	M	M	M	B	86.0

FECONDAZIONI

Data	Toro	Nome	Tipo
04-08-2022	IT101990101487	GIGLIO	A
Diagnosi di gravidanza Positiva			



IT079990075667

Razza Podolica
 Matricola IT101990116665
 Nome Malandrina
 Data Nascita 23-02-2020
 Allevatore FABIANO FERDINANDO (KR)
 Proprietario CENTRO SP.LE DIM.VO MOLAROTTA (CS)

Collare N.

6

GENEALOGIA

Malandrina IT101990116665 P.ti: 86.0 Madre di Toro	Dronero IT101990071491 P.ti: 87.0 IST: 110.5 Testato - Ab.: FA	Achille IT101990052417 P.ti: 86.0 IST: 97.8	Ulisse IT078990103607
	Bellafaccia Ii IT101990082043 P.ti: 84.0	Primavera IT101990008664 P.ti: 85.0	Navicella IT101990037525
		Bernardo IT078990159124 P.ti: 85.0 IST: 98.3	Paolino Dell'attiva IT101000502763
	Bellafaccia IT101990019058 P.ti: 84.0	Romeo IT078990113947	Triestina IT078990003468
		Bristace IT101000433252	Giulietta IT101000430779

INDICI

	Indice	Acc.	Rank		Indice	Acc.	Rank
Indice Selezione Toro	104.7	39	78	Indice Muscolosità	92.9	44	20
Indice Accrescimento	106.7	38	90	Indice Dimensioni	104.4	39	65
Indice Morfologia	100.6	39	51	Indice Car. Razza	106.5	56	64
				Indice Arti	98.0	48	37

CARATTERIZZAZIONE FENOTIPICA

Descr. Primari			Taglia				BCS				Loc. Score			Qualifiche				Punti
Mant.	Pigm.	Corn.	Altez.	Lung.	Larg. Ant.	Largh. Ischi	BCS	Cost.	Lombi	Grup.	A. Pos. lato	Past.	Score	Car. Razza	Musc.	Dimen. lato	Arti Strut.	
4	4	4	5	5	5	5	4	4	4	4	2	3	5	M	O	O	B	86.0

FECONDAZIONI

Data	Toro	Nome	Tipo
20-09-2022	IT101990083591	FENOGLIO	A

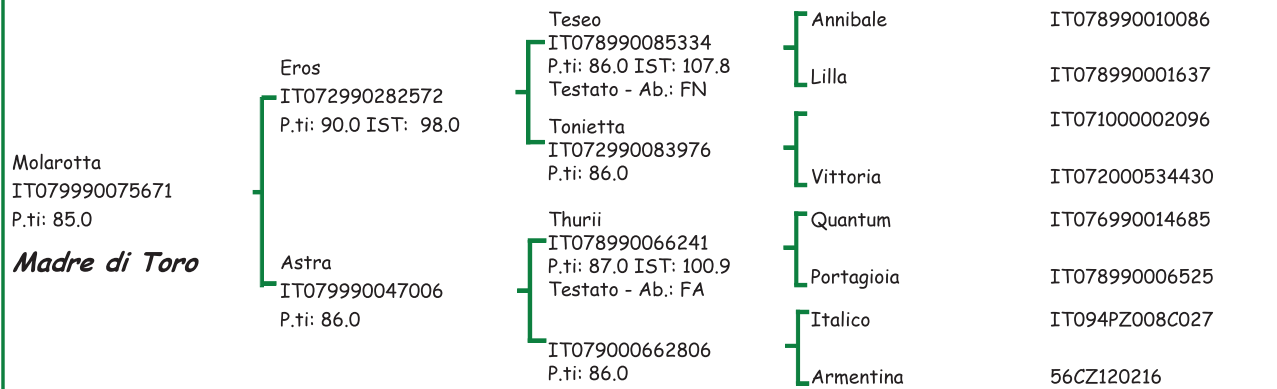


Razza Podolica
 Matricola IT079990075671
 Nome Molarotta
 Data Nascita 06-02-2020
 Allevatore AZ. AGR. GUERCI (CZ)
 Proprietario CENTRO SP.LE DIM.VO MOLAROTTA (CS)

Collare N.

7

GENEALOGIA



INDICI

	Indice	Acc.	Rank		Indice	Acc.	Rank
Indice Selezione Toro	102.8	36	68	Indice Muscolosità	107.4	37	68
Indice Accrescimento	99.4	35	47	Indice Dimensioni	100.0	33	49
Indice Morfologia	105.0	36	78	Indice Car. Razza	103.3	44	51
				Indice Arti	111.3	39	84

CARATTERIZZAZIONE FENOTIPICA

Descr. Primari			Taglia				BCS				Loc. Score			Qualifiche				Punti
Mant.	Pigm.	Corn.	Altez.	Lung.	Larg. Ant.	Largh. Ischi	BCS	Cost.	Lombi	Grup.	A. Pos. lato	Past.	Score	Car. Razza	Musc.	Dimen.	Arti Strut.	
3	3	3	4	4	4	4	5	5	5	5	3	3	5	B	M	M	B	85.0

FECONDAZIONI

Data	Toro	Nome	Tipo
04-08-2022	IT101990101487	GIGLIO	A
Diagnosi di gravidanza Positiva			



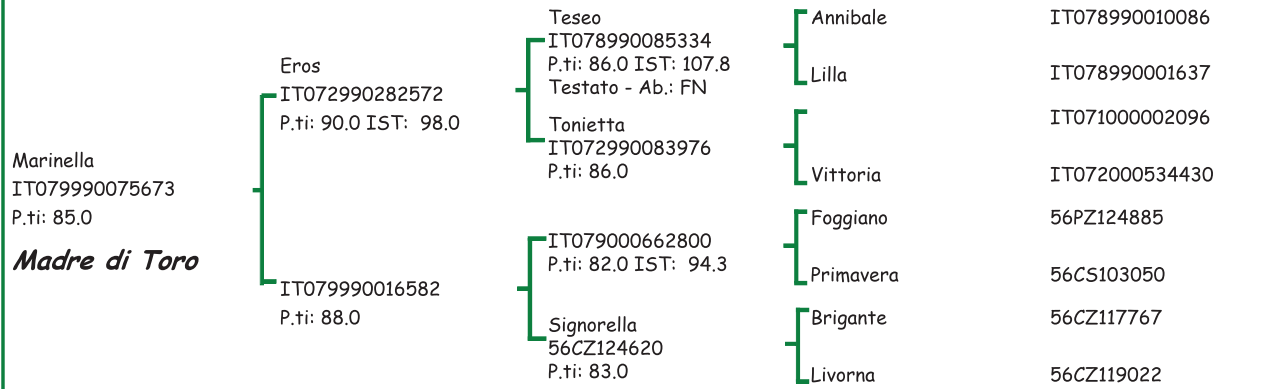
IT079990075671

Razza Podolica
 Matricola IT079990075673
 Nome Marinella
 Data Nascita 07-02-2020
 Allevatore AZ. AGR. GUERCI (CZ)
 Proprietario CENTRO SP.LE DIM.VO MOLAROTTA (CS)

Collare N.

8

GENEALOGIA



INDICI

	Indice	Acc.	Rank		Indice	Acc.	Rank
Indice Selezione Toro	96,4	31	22	Indice Muscolosità	88,9	29	11
Indice Accrescimento	95,0	30	16	Indice Dimensioni	95,0	26	31
Indice Morfologia	99,5	31	44	Indice Car. Razza	98,0	38	30
				Indice Arti	111,7	32	85

CARATTERIZZAZIONE FENOTIPICA

Descr. Primari			Taglia				BCS				Loc. Score			Qualifiche				Punti
Mant.	Pigm.	Corn.	Altez.	Lung.	Larg. Ant.	Largh. Ischi	BCS	Cost.	Lombi	Grup.	A. Pos. lato	Past.	Score	Car. Razza	Musc.	Dimen.	Arti Strut.	
4	4	4	3	3	3	3	4	4	4	4	3	3	5	M	M	B	B	85,0

FECONDAZIONI

Data	Toro	Nome	Tipo
13-09-2022	IT101990083591	FENOGLIO	A



IT079990075673

Razza Podolica
 Matricola IT079990077200
 Nome Martina
 Data Nascita 21-03-2020
 Allevatore MANCUSO ALBERTO (CZ)
 Proprietario CENTRO SP.LE DIM.VO MOLAROTTA (CS)

Collare N.

9

GENEALOGIA

Martina IT079990077200 P.ti: 85.0 Madre di Toro	Golia IT101990093346 P.ti: 86.0 IST: 109.1 Testato - Ab.: FA	Albino IT101990061151 P.ti: 85.0 IST: 99.9	Ulisse IT078990103607
	Barracca IT101990027982 P.ti: 85.0	Mariuzza IT101990048341 P.ti: 82.0	Speranza IT101990047425
		Paolino Dell'attiva IT101000502763 P.ti: 87.0 IST: 102.6	Achille IT079990012966
	Filuca 56CZ130286 P.ti: 84.0	Argentina IT101990023613	Turcero Dell'attiva IT101000440813
		Carolina Dell'attiva 56CZ129906	Remo 56CZ119350
			Broccolina 56CZ116309

INDICI

	Indice	Acc.	Rank		Indice	Acc.	Rank
Indice Selezione Toro	103.9	34	74	Indice Muscolosità	108.7	33	73
Indice Accrescimento	104.3	34	81	Indice Dimensioni	95.7	29	33
Indice Morfologia	101.8	35	60	Indice Car. Razza	110.4	42	77
				Indice Arti	104.3	36	63

CARATTERIZZAZIONE FENOTIPICA

Descr. Primari			Taglia				BCS				Loc. Score			Qualifiche				Punti
Mant.	Pigm.	Corn.	Altez.	Lung.	Larg. Ant.	Largh. Ischi	BCS	Cost.	Lombi	Grup.	A. Pos. lato	Past.	Score	Car. Razza	Musc.	Dimen.	Arti Strut.	
4	4	4	4	4	4	5	4	4	4	4	3	3	5	M	B	M	B	85.0

FECONDAZIONI

Data	Toro	Nome	Tipo
03-06-2022	IT078990245174	FIORIELLO	A
Diagnosi di gravidanza Positiva			



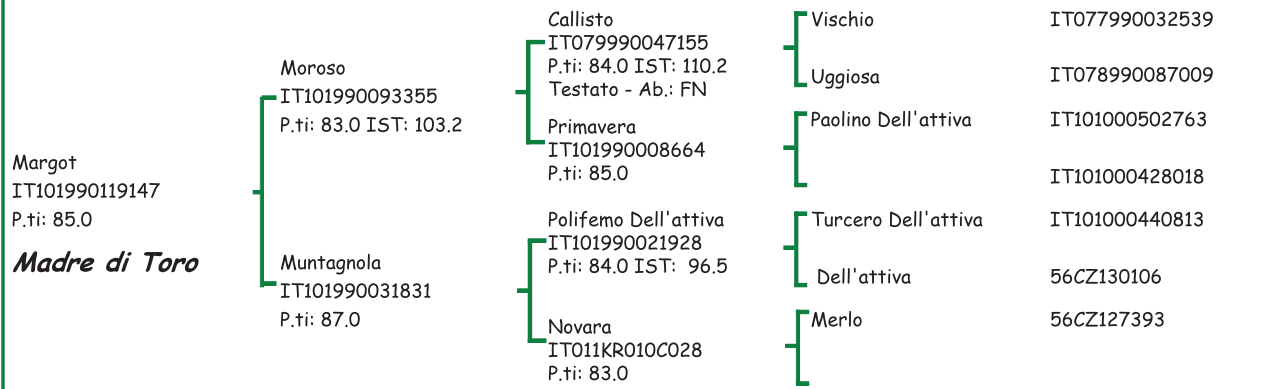
IT079990077200

Razza Podolica
 Matricola IT101990119147
 Nome Margot
 Data Nascita 04-01-2020
 Allevatore COLUCCI SOCIETÀ AGRICOLA A RL (KR)
 Proprietario CENTRO SP.LE DIM.VO MOLAROTTA (CS)

Collare N.

10

GENEALOGIA



INDICI

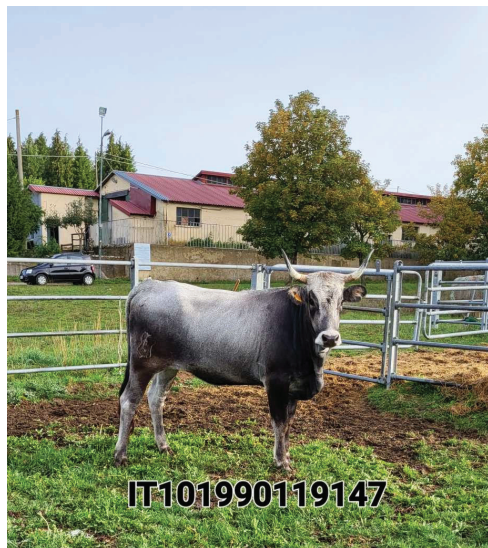
	Indice	Acc.	Rank		Indice	Acc.	Rank
Indice Selezione Toro	99.5	25	46	Indice Muscolosità	95.9	39	28
Indice Accrescimento	101.8	25	65	Indice Dimensioni	90.9	34	19
Indice Morfologia	97.5	25	29	Indice Car. Razza	110.4	48	77
				Indice Arti	102.2	42	54

CARATTERIZZAZIONE FENOTIPICA

Descr. Primari			Taglia				BCS				Loc. Score			Qualifiche				Punti
Mant.	Pigm.	Corn.	Altez.	Lung.	Larg. Ant.	Largh. Ischi	BCS	Cost.	Lombi	Grup.	A. Pos. lato	Past.	Score	Car. Razza	Musc.	Dimen.	Arti Strut.	
4	4	4	3	3	3	3	3	3	3	3	3	3	5	M	B	B	M	85.0

FECONDAZIONI

Data	Toro	Nome	Tipo
03-06-2022	IT079990063247	IRACONDO	A
Diagnosi di gravidanza Positiva			



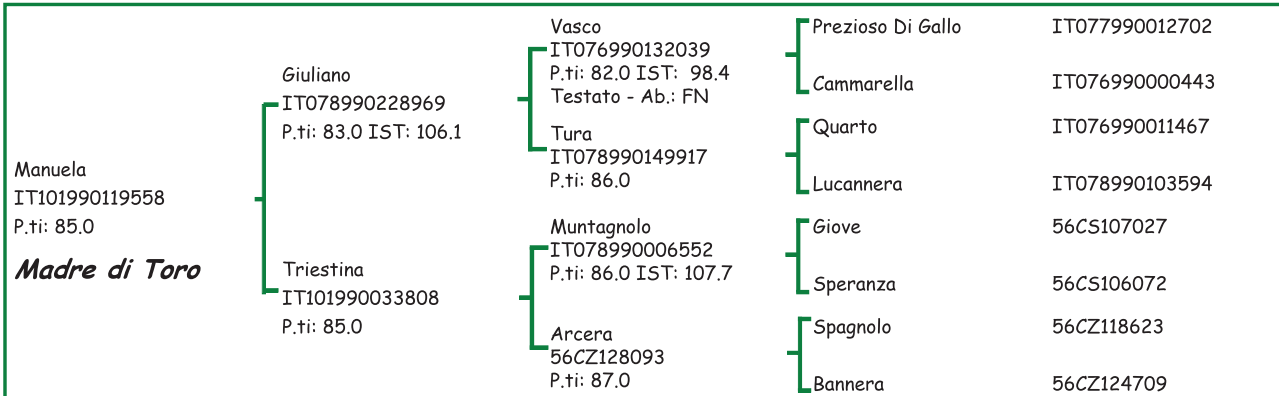
IT101990119147

Razza Podolica
 Matricola IT101990119558
 Nome Manuela
 Data Nascita 01-03-2020
 Allevatore MARTINO DOMENICO (KR)
 Proprietario CENTRO SP.LE DIM.VO MOLAROTTA (CS)

Collare N.

11

GENEALOGIA



INDICI

	Indice	Acc.	Rank		Indice	Acc.	Rank
Indice Selezione Toro	104.7	26	78	Indice Muscolosità	113.4	39	84
Indice Accrescimento	103.3	26	76	Indice Dimensioni	116.8	35	91
Indice Morfologia	103.9	27	73	Indice Car. Razza	114.1	47	87
				Indice Arti	114.1	42	89

CARATTERIZZAZIONE FENOTIPICA

Descr. Primari			Taglia				BCS				Loc. Score			Qualifiche				Punti
Mant.	Pigm.	Corn.	Altez.	Lung.	Larg. Ant.	Largh. Ischi	BCS	Cost.	Lombi	Grup.	A. Pos. lato	Past.	Score	Car. Razza	Musc.	Dimen. lato	Arti Strut.	
4	4	4	4	4	5	4	4	4	4	4	3	3	5	M	B	M	B	85.0

FECONDAZIONI

Data	Toro	Nome	Tipo
13-09-2022	IT101990083591	FENOGLIO	A



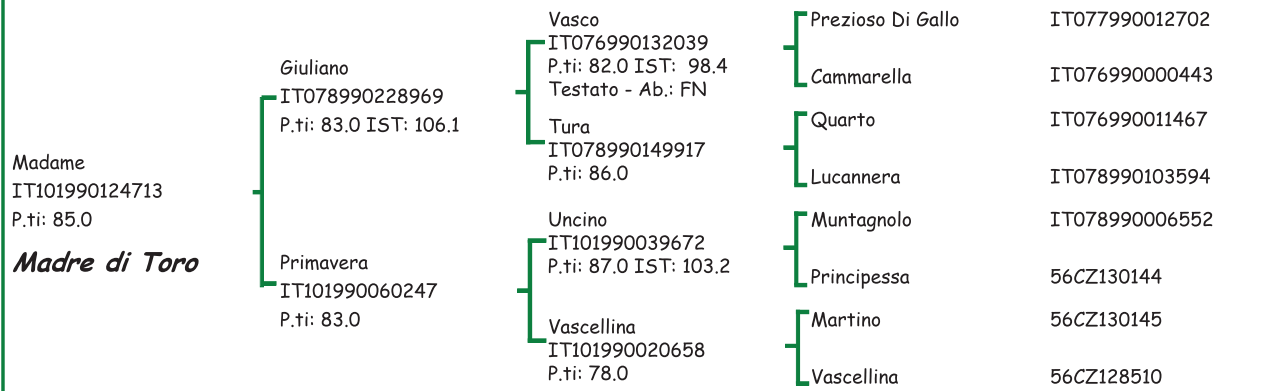
IT101990119558

Razza Podolica
 Matricola IT101990124713
 Nome Madame
 Data Nascita 18-03-2020
 Allevatore MARTINO DOMENICO (KR)
 Proprietario CENTRO SP.LE DIM.VO MOLAROTTA (CS)

Collare N.

12

GENEALOGIA



INDICI

	Indice	Acc.	Rank		Indice	Acc.	Rank
Indice Selezione Toro	102.6	22	68	Indice Muscolosità	111.8	39	81
Indice Accrescimento	102.8	22	73	Indice Dimensioni	107.2	34	73
Indice Morfologia	101.3	22	56	Indice Car. Razza	99.8	48	37
				Indice Arti	104.7	42	64

CARATTERIZZAZIONE FENOTIPICA

Descr. Primari			Taglia				BCS				Loc. Score			Qualifiche				Punti
Mant.	Pigm.	Corn.	Altez.	Lung.	Larg. Ant.	Largh. Ischi	BCS	Cost.	Lombi	Grup.	A. Pos. lato	Past.	Score	Car. Razza	Musc.	Dimen. lato	Arti Strut.	
4	4	4	4	4	4	4	4	4	4	4	3	3	5	M	B	M	B	85.0

FECONDAZIONI

Data	Toro	Nome	Tipo
20-09-2022	IT101990083591	FENOGLIO	A



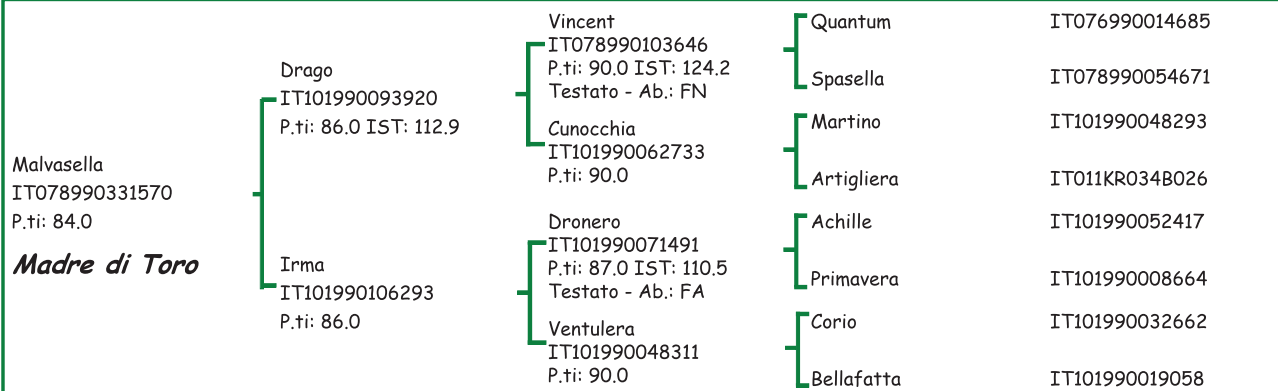
IT101990124713

Razza Podolica
 Matricola IT078990331570
 Nome Malvasella
 Data Nascita 20-07-2020
 Allevatore CENTRO SP.LE DIM.VO MOLAROTTA (CS)
 Proprietario CENTRO SP.LE DIM.VO MOLAROTTA (CS)

Collare N.

13

GENEALOGIA



INDICI

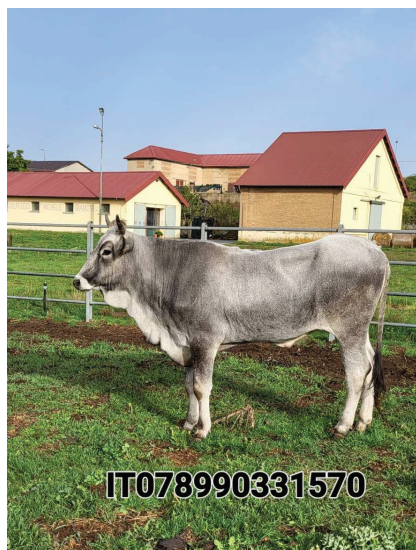
	Indice	Acc.	Rank		Indice	Acc.	Rank
Indice Selezione Toro	109.9	31	95	Indice Muscolosità	109.4	36	75
Indice Accrescimento	109.6	31	96	Indice Dimensioni	99.3	31	46
Indice Morfologia	105.8	31	82	Indice Car. Razza	114.1	45	87
				Indice Arti	111.7	39	85

CARATTERIZZAZIONE FENOTIPICA

Descr. Primari			Taglia				BCS				Loc. Score			Qualifiche				Punti
Mant.	Pigm.	Corn.	Altez.	Lung.	Larg. Ant.	Largh. Ischi	BCS	Cost.	Lombi	Grup.	A. Pos. lato	Past.	Score	Car. Razza	Musc.	Dimen.	Arti Strut.	
4	4	4	4	4	4	5	4	4	4	4	3	3	5	M	B	M	B	84.0

FECONDAZIONI

Data	Toro	Nome	Tipo
13-09-2022	IT101990083591	FENOGLIO	A

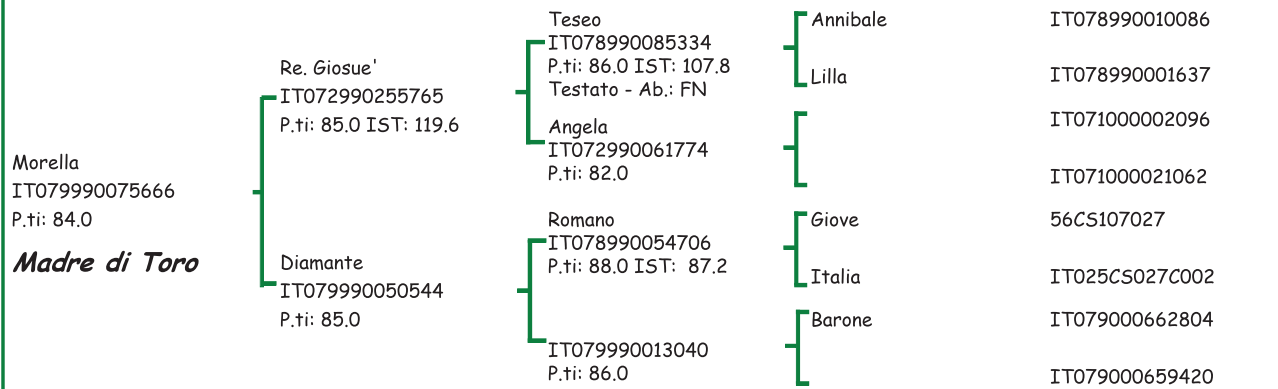


Razza Podolica
 Matricola IT079990075666
 Nome Morella
 Data Nascita 03-02-2020
 Allevatore AZ. AGR. GUERCI (CZ)
 Proprietario CENTRO SP.LE DIM.VO MOLAROTTA (CS)

Collare N.

14

GENEALOGIA



INDICI

	Indice	Acc.	Rank		Indice	Acc.	Rank
Indice Selezione Toro	105.4	38	81	Indice Muscolosità	93.7	36	21
Indice Accrescimento	111.2	38	97	Indice Dimensioni	92.7	32	23
Indice Morfologia	97.1	38	27	Indice Car. Razza	101.9	43	45
				Indice Arti	103.4	38	59

CARATTERIZZAZIONE FENOTIPICA

Descr. Primari			Taglia				BCS				Loc. Score			Qualifiche				Punti
Mant.	Pigm.	Corn.	Altez.	Lung.	Larg. Ant.	Largh. Ischi	BCS	Cost.	Lombi	Grup.	A. Pos. lato	Past.	Score	Car. Razza	Musc.	Dimen.	Arti Strut.	
3	3	3	4	4	5	4	4	4	4	4	3	3	5	B	M	M	B	84.0

FECONDAZIONI

Data	Toro	Nome	Tipo
03-06-2022	IT078990066241	THURII	A
Diagnosi di gravidanza Positiva			

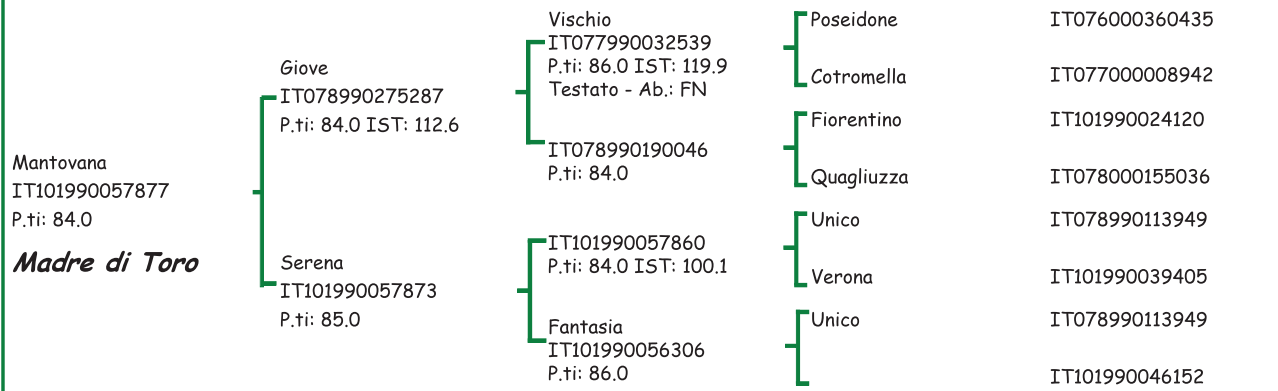


Razza Podolica
 Matricola IT101990057877
 Nome Mantovana
 Data Nascita 10-09-2020
 Allevatore ARSAC AZ. REG. SVIL. AGR. CAL. (KR)
 Proprietario CENTRO SP.LE DIM.VO MOLAROTTA (CS)

Collare N.

15

GENEALOGIA



INDICI

	Indice	Acc.	Rank		Indice	Acc.	Rank
Indice Selezione Toro	106.4	25	85	Indice Muscolosità	102.6	28	52
Indice Accrescimento	101.8	25	66	Indice Dimensioni	103.0	26	60
Indice Morfologia	108.0	25	91	Indice Car. Razza	106.0	33	62
				Indice Arti	101.3	30	50

CARATTERIZZAZIONE FENOTIPICA

Descr. Primari			Taglia				BCS				Loc. Score			Qualifiche				Punti
Mant.	Pigm.	Corn.	Altez.	Lung.	Larg. Ant.	Largh. Ischi	BCS	Cost.	Lombi	Grup.	A. Pos. lato	Past.	Score	Car. Razza	Musc.	Dimen.	Arti Strut.	
3	3	3	4	4	4	4	4	4	4	4	3	3	5	B	M	M	B	84.0

FECONDAZIONI

Data	Toro	Nome	Tipo
06-06-2022	IT079990063247	IRACONDO	A
Diagnosi di gravidanza Positiva			

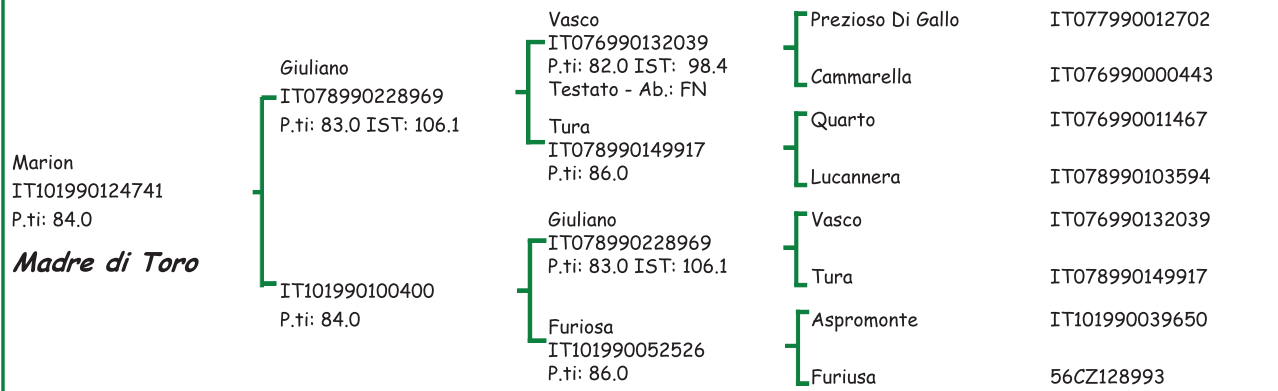


Razza Podolica
 Matricola IT101990124741
 Nome Marion
 Data Nascita 23-04-2020
 Allevatore MARTINO ISABELLA MARIA ROSA (KR)
 Proprietario CENTRO SP.LE DIM.VO MOLAROTTA (CS)

Collare N.

16

GENEALOGIA



INDICI

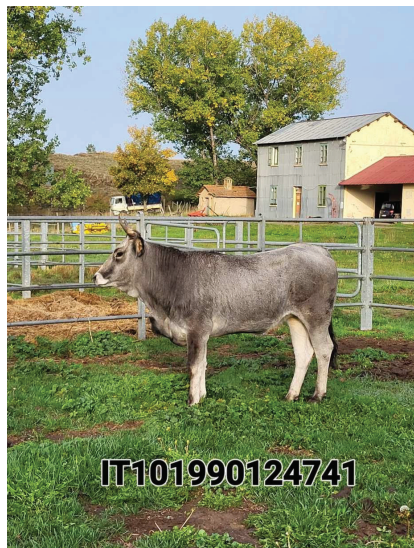
	Indice	Acc.	Rank		Indice	Acc.	Rank
Indice Selezione Toro	104.4	23	77	Indice Muscolosità	112.3	38	82
Indice Accrescimento	103.4	23	76	Indice Dimensioni	115.2	34	89
Indice Morfologia	103.4	23	70	Indice Car. Razza	108.4	47	71
				Indice Arti	109.9	41	81

CARATTERIZZAZIONE FENOTIPICA

Descr. Primari			Taglia				BCS				Loc. Score			Qualifiche				Punti
Mant.	Pigm.	Corn.	Altez.	Lung.	Larg. Ant.	Largh. Ischi	BCS	Cost.	Lombi	Grup.	A. Pos. lato	Past.	Score	Car. Razza	Musc.	Dimen. lato	Arti Strut.	
4	4	4	3	3	3	3	4	4	4	4	3	3	5	M	B	B	B	84.0

FECONDAZIONI

Data	Toro	Nome	Tipo
13-09-2022	IT101990083591	FENOGLIO	A

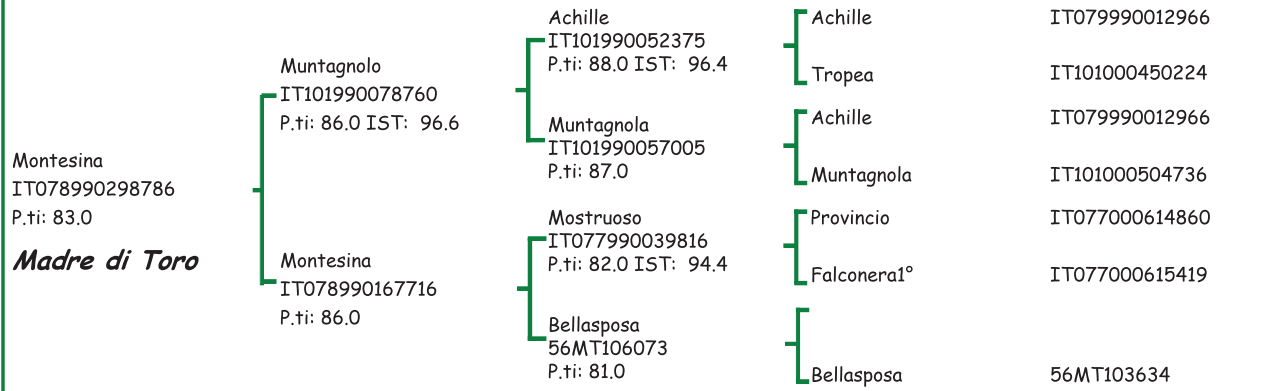


Razza Podolica
 Matricola IT078990298786
 Nome Montesina
 Data Nascita 15-03-2020
 Allevatore RUFFOLO RAFFAELLA (CS)
 Proprietario CENTRO SP.LE DIM.VO MOLAROTTA (CS)

Collare N.

17

GENEALOGIA



INDICI

	Indice	Acc.	Rank		Indice	Acc.	Rank
Indice Selezione Toro	96.3	12	21	Indice Muscolosità	97.0	28	32
Indice Accrescimento	102.0	11	67	Indice Dimensioni	106.4	25	71
Indice Morfologia	92.3	12	4	Indice Car. Razza	95.5	36	22
				Indice Arti	101.7	31	52

CARATTERIZZAZIONE FENOTIPICA

Descr. Primari			Taglia				BCS				Loc. Score			Qualifiche				Punti
Mant.	Pigm.	Corn.	Altez.	Lung.	Larg. Ant.	Largh. Ischi	BCS	Cost.	Lombi	Grup.	A. Pos. lato	Past.	Score	Car. Razza	Musc.	Dimen.	Arti Strut.	
3	3	3	4	4	4	4	4	4	4	4	3	3	5	B	M	M	B	83.0

FECONDAZIONI

Data	Toro	Nome	Tipo
06-06-2022	IT079990063247	IRACONDO	A
Diagnosi di gravidanza Positiva			

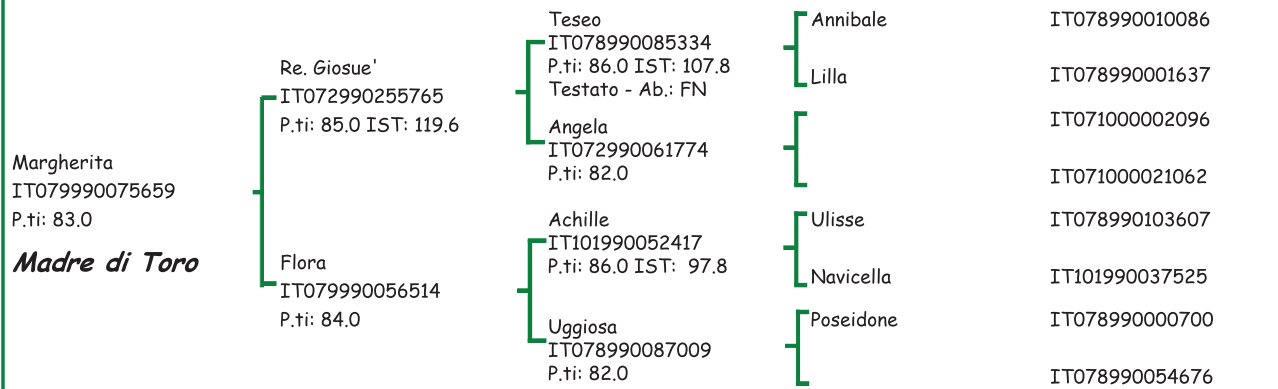


Razza Podolica
 Matricola IT079990075659
 Nome Margherita
 Data Nascita 01-02-2020
 Allevatore AZ. AGR. GUERCI (CZ)
 Proprietario CENTRO SP.LE DIM.VO MOLAROTTA (CS)

Collare N.

18

GENEALOGIA



INDICI

	Indice	Acc.	Rank		Indice	Acc.	Rank
Indice Selezione Toro	109.0	40	93	Indice Muscolosità	99.6	36	41
Indice Accrescimento	115.4	40	99	Indice Dimensioni	92.3	32	22
Indice Morfologia	98.5	40	36	Indice Car. Razza	102.5	43	47
				Indice Arti	95.9	38	29

CARATTERIZZAZIONE FENOTIPICA

Descr. Primari			Taglia				BCS				Loc. Score			Qualifiche				Punti
Mant.	Pigm.	Corn.	Altez.	Lung.	Larg. Ant.	Largh. Ischi	BCS	Cost.	Lombi	Grup.	A. Pos. lato	Past.	Score	Car. Razza	Musc.	Dimen.	Arti Strut.	
3	3	3	4	4	5	4	4	4	4	4	3	3	5	B	B	M	B	83.0

FECONDAZIONI

Data	Toro	Nome	Tipo
20-09-2022	IT101990083591	FENOGLIO	A



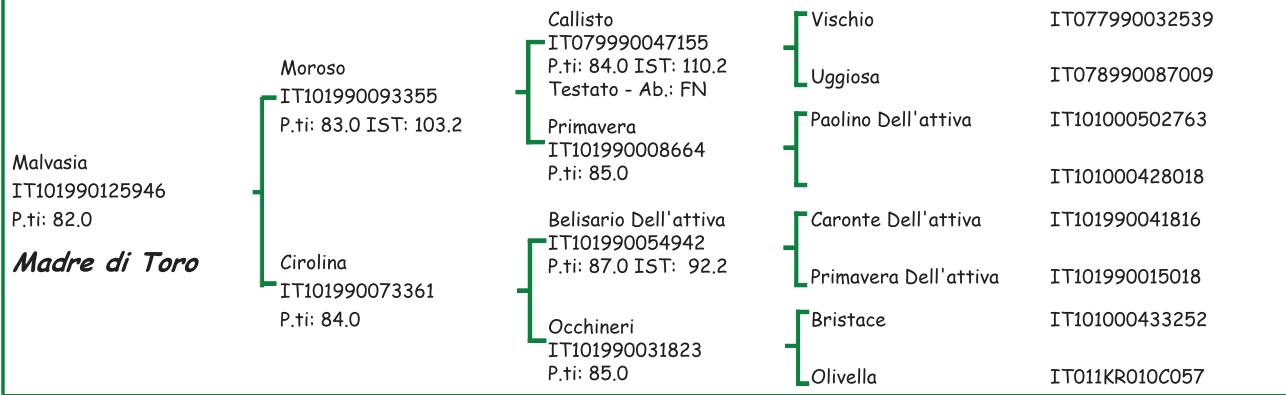
IT079990075659

Razza Podolica
 Matricola IT101990125946
 Nome Malvasia
 Data Nascita 04-05-2020
 Allevatore COLUCCI SOCIETÀ AGRICOLA A RL (KR)
 Proprietario CENTRO SP.LE DIM.VO MOLAROTTA (CS)

Collare N.

19

GENEALOGIA



INDICI

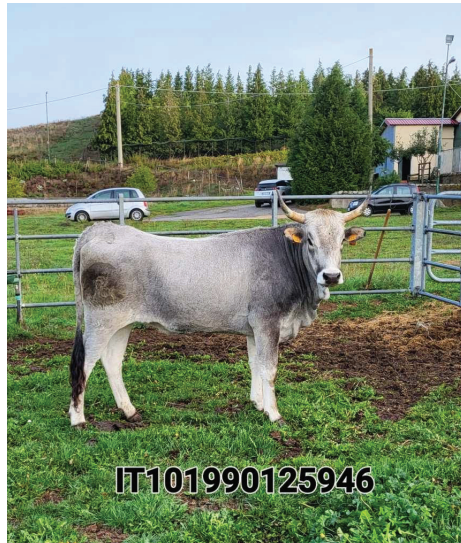
	Indice	Acc.	Rank		Indice	Acc.	Rank
Indice Selezione Toro	99.6	25	46	Indice Muscolosità	93.1	35	20
Indice Accrescimento	100.8	25	58	Indice Dimensioni	87.7	31	12
Indice Morfologia	98.5	25	37	Indice Car. Razza	107.8	44	68
				Indice Arti	96.1	38	30

CARATTERIZZAZIONE FENOTIPICA

Descr. Primari			Taglia				BCS				Loc. Score			Qualifiche				Punti
Mant.	Pigm.	Corn.	Altez.	Lung.	Larg. Ant.	Largh. Ischi	BCS	Cost.	Lombi	Grup.	A. Pos. lato	Past.	Score	Car. Razza	Musc.	Dimen.	Arti Strut.	
3	3	3	3	3	3	3	3	3	3	3	2	3	5	B	B	B	B	82.0

FECONDAZIONI

Data	Toro	Nome	Tipo
04-08-2022	IT078990245174	FIORIELLO	A
Diagnosi di gravidanza Positiva			



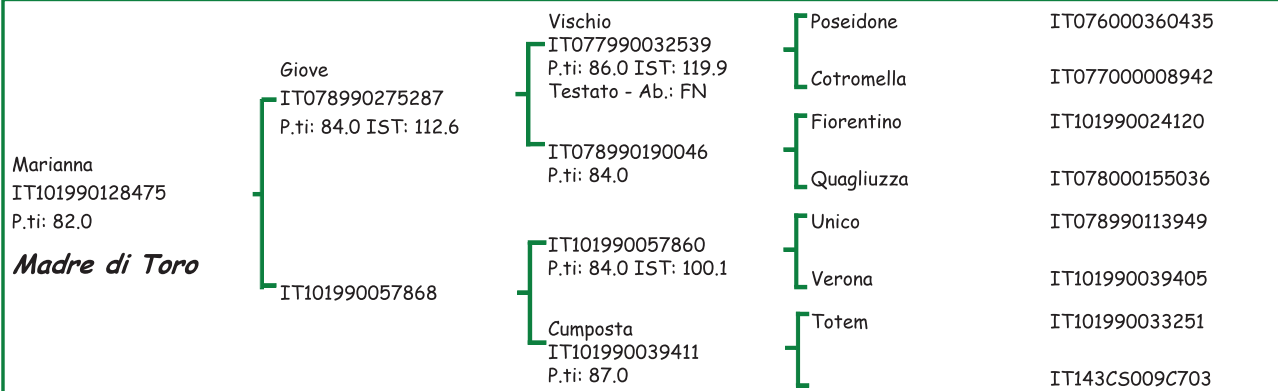
IT101990125946

Razza Podolica
 Matricola IT101990128475
 Nome Marianna
 Data Nascita 11-09-2020
 Allevatore ARSAC AZ. REG. SVIL. AGR. CAL. (KR)
 Proprietario CENTRO SP.LE DIM.VO MOLAROTTA (CS)

Collare N.

20

GENEALOGIA



INDICI

	Indice	Acc.	Rank		Indice	Acc.	Rank
Indice Selezione Toro	107.6	24	89	Indice Muscolosità	101.4	27	47
Indice Accrescimento	104.2	24	81	Indice Dimensioni	99.8	25	48
Indice Morfologia	107.5	24	89	Indice Car. Razza	107.6	31	68
				Indice Arti	105.7	29	68

CARATTERIZZAZIONE FENOTIPICA

Descr. Primari			Taglia				BCS				Loc. Score			Qualifiche				Punti	
Mant.	Pigm.	Corn.	Altez.	Lung.	Larg. Ant.	Largh. Ischi	BCS	Cost.	Lombi	Grup.	A. lato	Pos.	Past.	Score	Car. Razza	Musc.	Dimen. lato	Arti Strut.	
3	3	3	3	3	3	3	3	3	3	3	2	3	5		B	B	B	B	82.0

FECONDAZIONI

Data	Toro	Nome	Tipo
13-09-2022	IT101990083591	FENOGLIO	A

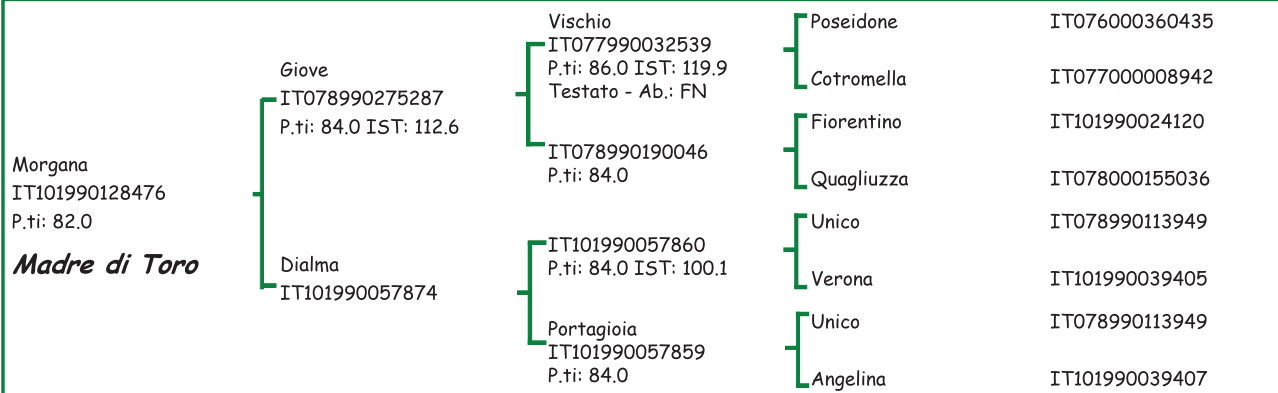


Razza Podolica
 Matricola IT101990128476
 Nome Morgana
 Data Nascita 14-09-2020
 Allevatore ARSAC AZ. REG. SVIL. AGR. CAL. (KR)
 Proprietario CENTRO SP.LE DIM.VO MOLAROTTA (CS)

Collare N.

21

GENEALOGIA



INDICI

	Indice	Acc.	Rank		Indice	Acc.	Rank
Indice Selezione Toro	106.4	25	85	Indice Muscolosità	100.5	29	44
Indice Accrescimento	101.8	25	66	Indice Dimensioni	101.6	26	55
Indice Morfologia	108.0	25	91	Indice Car. Razza	105.1	33	58
				Indice Arti	102.5	30	55

CARATTERIZZAZIONE FENOTIPICA

Descr. Primari			Taglia				BCS				Loc. Score			Qualifiche				Punti
Mant.	Pigm.	Corn.	Altez.	Lung.	Larg. Ant.	Largh. Ischi	BCS	Cost.	Lombi	Grup.	A. Pos. lato	Past.	Score	Car. Razza	Musc.	Dimen.	Arti Strut.	
3	3	3	3	3	2	3	3	3	3	3	3	3	5	B	B	B	B	82.0

FECONDAZIONI

Data	Toro	Nome	Tipo
13-09-2022	IT101990083591	FENOGLIO	A

